

Ultima SafeCleaner 1

Magnetický mechanický filtr

Kompaktní magnetický mechanický filtr pro ochranu komponent kotle před poškozením nečistotami, které se vytvoří během provozu systému, nebo před tvorbou nežádoucích usazenin z nekvalitní provozní kapaliny.

V těle filtru je umístěna filtrační nerezová vložka a v jejímž středu je vestavěný magnet. Voda vtéká nejdříve do filtrační vložky, kde dochází k primárnímu zachycení magnetických nečistot na magnet, nemagnetické nečistoty pak zůstávají zachyceny uvnitř filtrační vložky. Tímto způsobem je zajištěno zachycení všech typů nečistot – magnetických i nemagnetických.

Objem filtru 0,5 litru umožňuje dávkování chemických přípravků do systému.

Vlastnosti filtru Ultima SafeCleaner 1

Varianty velikostí připojení	<ul style="list-style-type: none"> • 3/4" • 1" • 5/4" • 22 mm • 28 mm
Materiál připojení	mosaz
Materiál těla a víčka filtru	Polyamide
Materiál filtrační vložky	nerez, 100 mikronů
Náhradní filtrační vložka z nerez	C - černý filtr – 800 mikronů W - bílý filtr - 300 mikronů
Hydraulická těsnění	EPDM
Síla magnetu	11.000 Gauss
Materiál magnetu	neodym
Max. prac. teplota	90 °C
Max. pracovní tlak	3 bar
Provozní kapalina	voda, voda s glykolem
Splňuje ČSN 14868	



UPOZORNĚNÍ!

Součástí filtru je magnet vytvářející rozsáhlé magnetické pole. Vytvořené magnetické pole může být ohrožující pro elektronické přístroje v okolí magnetu.



Kódy k jednotlivým variantám produktu

Filtr Ultima SafeCleaner 1			
	Specifikace	Objednací kód	Dostupnost
BÍLÁ VARIANTA	Ultima SafeCleaner W 22 mm	SC1W22MM	Skladem
	Ultima SafeCleaner W 28 mm	SC1W28MM	Skladem
	Ultima SafeCleaner W ¾"	SC1W 3/4	Skladem
	Ultima SafeCleaner W 1"	SC1W 1	Skladem
	Ultima SafeCleaner W 5/4"	SC1W 5/4	Skladem
ČERNÁ VARIANTA	Ultima SafeCleaner C 22 mm	SC1C22MM	Skladem
	Ultima SafeCleaner C 28 mm	SC1C28MM	Skladem
	Ultima SafeCleaner C ¾"	SC1C 3/4	Skladem
	Ultima SafeCleaner C 1"	SC1C 1	Skladem
	Ultima SafeCleaner C 5/4"	SC1C 5/4	Skladem

Součást balení:

- 2 ks kulových kohoutů s příslušnou připojovací dimenzí 3/4", 1", 5/4", 22 mm nebo 28 mm

Filtr Ultima SafeCleaner 1 – příslušenství a náhradní díly	
Objednací kód	Popis
SC1/FV100	Filtrační vložky pro SC1, 100 µm
SC1/FV300	Filtrační vložky pro SC1, 300 µm
SC1/FV800	Filtrační vložky pro SC1, 800 µm
SC1RC	Redukce pro SC1 na připojení čisticí jednotky
SC1/TES	Sada těsnění pro SC1, 2 ks O-kroužek, 1 ks ploché těsnění, (1x EPD+PER 2,62x45,69 PL01, 1x EPD+PER 75,87x2,62 PL01, 1xEPD+PER 68,0x4,00 PL01)
AV/F.03	Kulový kohout s vnitřním závitem a převlečnou matkou; 3/4" F x 1" RF
AV/F.04	Kulový kohout s vnitřním závitem a převlečnou matkou; 1" F x 1" RF
AV/F.05	Kulový kohout s vnitřním závitem a převlečnou matkou; 5/4" F x 1" RF
AV/F.06	Kulový kohout s převlečnou matkou a svěrným šroubením; 1" RF x 22 mm
AV/F.07	Kulový kohout s převlečnou matkou a svěrným šroubením; 1" RF x 28 mm


ULTIMA

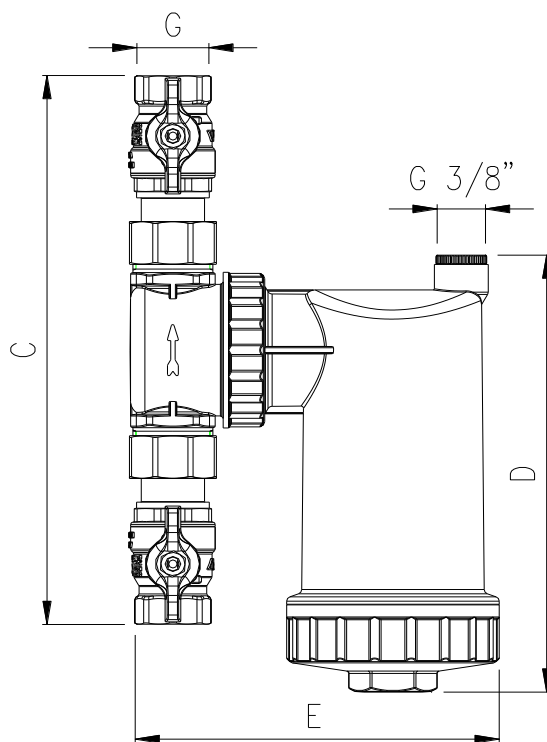
ANTARKTIS

RAINDROPS

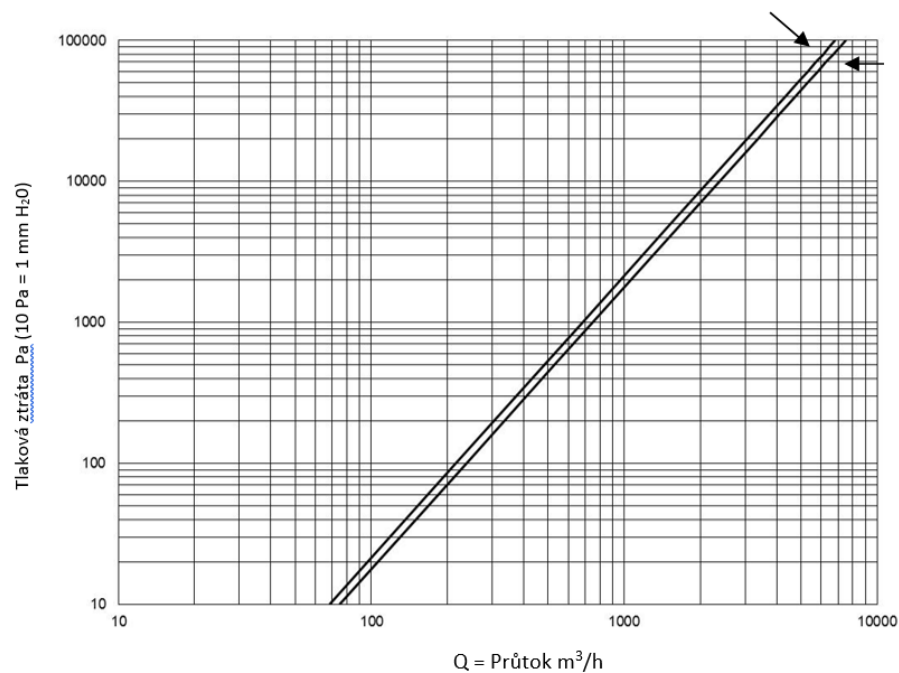
NATURALIS

Rozměry filtru SafeCleaner 1

G	C [mm]	D [mm]	E [mm]
3/4"	220	200	150
1"	250	200	155
5/4"	253	200	160
22 mm	237	200	153
28 mm	270	200	153



Tlakové parametry filtru SafeCleaner 1



Velikost	Průtok [m³/h]
22mm	6,81
28mm	7,11
3/4"	6,81
1"	7,11
5/4"	7,51

Schéma funkčnosti filtru SafeCleaner 1

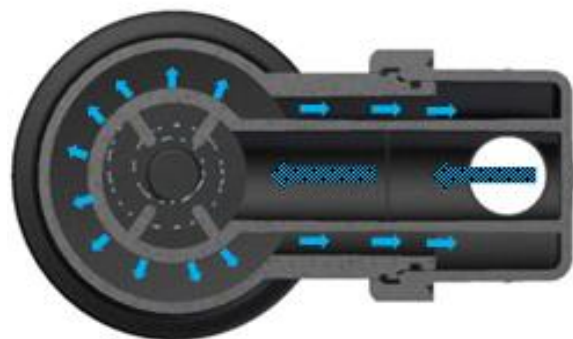
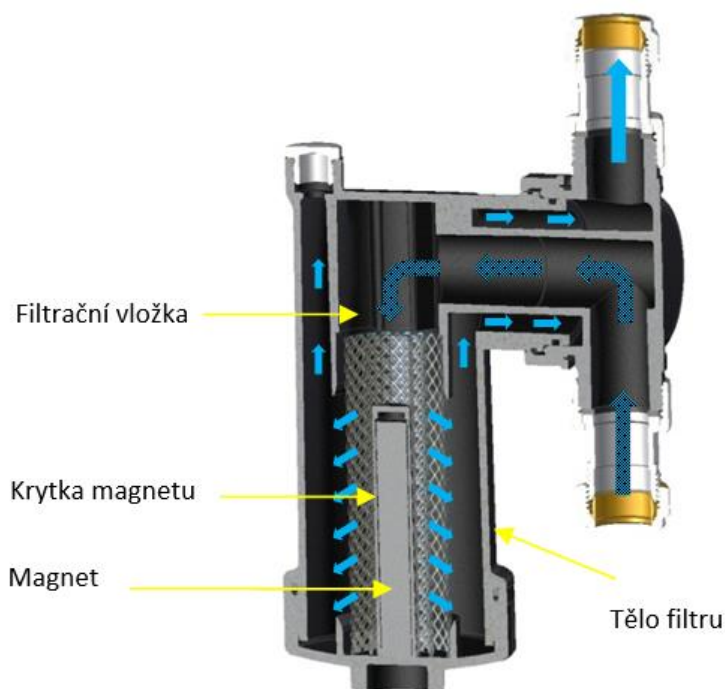
Provozní medium vtéká do filtrační vložky s centrálně umístěným magnetem uvnitř filtru. V první fázi dochází k zachycení všech magnetických nečistot, v druhé fázi jsou zbylé nemagnetické nečistoty zachyceny ve filtrační vložce.

Filtrační vložka zajišťuje zachycení i velmi jemných nečistot a kalů. Filtrované medium se vrací po vnějších okrajích filtrační nádoby zpět do systému.

Pokud je filtr nainstalován do dříve provozovaného systému, je nutné filtr čistit z důvodu přítomnosti nečistot častěji. Po odfiltrování nečistot frekvence čištění klesá.

V případě nevyčištění filtru od nečistot může dojít k celkovému zanesení vložky, zablokování a nepropustnosti filtru. V takovém případě může dojít k velkému tlakovému rozdílu v systému a vyvolání poruchy na zdroji tepla (kotle).

Pro odstranění poruchy je v případě zanesení filtru postačující vyčištění filtru a následné opětovné uvedení kotle do provozu.



Voda před filtrací ←

Voda po vyčištění →



ULTIMA



ANTARKTIS



RAINDROPS



NATURALIS

Instalace filtru SafeCleaner 1

Filtr Ultima SafeCleaner 1 doporučujeme umístit na zpětné potrubí, přivádějící vodu z topení do kotle. Instalací před kotel a oběhové čerpadlo bude zajištěno, že veškeré nečistoty ze systému budou zachyceny ve filtru před vstupem vody do kotle. Tím je ochráněno oběhové čerpadlo, kterému hrozí poškození z důvodu nakumulování magnetických nečistot, a výměník kotle, ve kterém by mohlo dojít k tvorbě nežádoucích inkrustů.

Při instalaci je nutné dodržet směr proudění vyznačený na filtru.

Rotační přípojovací segment umožňuje instalaci filtru v těchto pozicích:

- vertikální
- horizontální
- jakkoliv mezi těmito polohami



Vyčištění filtru a údržba

Pro zajištění správné funkčnosti filtru je nutná pravidelná kontrola a čištění filtru.

Před vyčištěním filtru Ultima SafeCleaner 1 zkontrolujte, že je čištění bezpečné.

Doporučujeme vypnout kotel a nechat ochladit provozní vodu na bezpečnou teplotu, aby nedošlo k úrazu při čištění.

Uzavřete ventil(y), povolte víčko filtru a vypusťte vodu z celého filtru. Po vypuštění vody z filtru vyšroubujte víčko filtru. Očistěte filtrační vložku vlažnou vodou.

Sejměte krytku magnetu, krytku očistěte a omyjte.

Omyté a čisté komponenty opět zkompletujte – nasadte krytku na magnet, filtrační vložku vsuňte do víčka filtru.

Zkontrolujte, zda není poškozen těsnicí O-kroužek, v případě poškození jej vyměňte.

Filtr opět zkompletujte. Filtr napouštějte vodou pomalu, aby bylo možné zkontrolovat těsnost filtru.

Pro správnou funkčnost filtru doporučujeme kontrolu a vyčištění filtru alespoň jednou ročně.

V případě instalace do nového systému je nutná kontrola nejpozději po jednom měsíci provozu.

V případě instalace filtru do již provozovaného systému může být nutnost čištění častější, a to v závislosti na znečištění systému.

AV EQUEN si vyhrazuje právo kdykoli a bez předchozího upozornění vylepšovat a měnit popsané produkty a příslušné technické údaje. Informace a obrázky obsažené v tomto dokumentu jsou určeny pouze pro informační účely, nejsou závazné a v žádném případě nezprostřují uživatele povinnosti přísně dodržovat platné předpisy a normy správné praxe.

