

Bezdrátový programovatelný prostorový termostat

RDE50.1RF/SET



Bezdrátový programovatelný prostorový termostat

- 2-polohová regulace vytápění s výstupem Zap/Vyp na RF spínací jednotce
- Provozní režimy: Komfort a Útlum
- Týdenní časový program a ruční režim
- Režim Dovolená
- Zamykání ovládacích prvků
- Periodický chod čerpadla a funkce proti zatuhnutí
- Bateriové napájení (2x alkalická baterie AAA)
- Frekvence rádiové komunikace 433 MHz
- Včetně bezdrátově ovládané spínací jednotky s nástěnnou montáží
- Obsahuje rozkládací stojánek

Použití

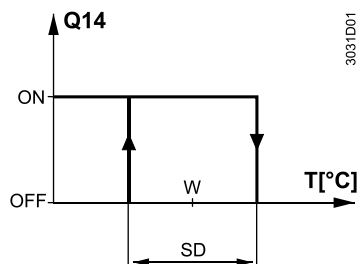
Bezdrátový termostat se používá pro regulaci prostorové teploty v systémech vytápění.

Pro regulaci následujících zařízení:

- Závěsné kotle
- Zónové ventily
- Plynové nebo olejové kotle
- Ventilátory
- Čerpadla

Funkce

Bezdrátový termostat snímá prostorovou teplotu vestavěným teplotním čidlem a udržuje ji na nastavené žádané hodnotě. Spínací hystereze je 0,5 K.



T: Prostorová teplota

SD: Spínací hystereze

W: Požadovaná prostorová teplota

Q14: Výstupní signál pro vytápění

Přehled typů

Typové označení	Objednací č.	Provozní napětí	Popis
RDE50.1RF/SET	S55770-T499	DC 3 V (2 x 1,5 V Alkalické baterie AAA)	Bezdrátový prostorový termostat pro vytápění s týdenním časovým programem

Objednávání

Při objednávání uvádějte typové označení, objednávací číslo a popis výrobku:

např. RDE50.1RF/SET / S55770-T499 Bezdrátový programovatelný prostorový termostat

Dokumentace k přístrojům

Název	Číslo dokumentace
Návod k montáži	A6V13156963
Návod k obsluze	A6V13156975
CE prohlášení o shodě	A5W00248943A
UKCA	A5W00248944A
Prohlášení o ochraně životního prostředí	A5W00244893A

Související dokumentaci jako Prohlášení o vztahu k životnímu prostředí, CE prohlášení o shodě atd. je možné stáhnout: www.siemens.com/bt/download

⚠ Upozornění**Bezpečnostní předpisy**

Nedodržení bezpečnostních předpisů může mít za následek zranění osob a poškození majetku.

- Dodržujte všechny místní aktuálně platné zákony a bezpečnostní předpisy.

⚠ Pozor!**Nebezpečí výbuchu v důsledku požáru nebo zkratu, i když jsou baterie vybité**

Riziko zranění odletujícími částmi

- Zabraňte kontaktu baterií s vodou.
- Nenabíjejte baterie.
- Nepoškozujte ani nerozebírejte baterie.
- Nezahřívejte baterie na více než 85 °C.

⚠ Pozor!**Nebezpečí výbuchu**

Zranění osob a škody na majetku

- Vložte baterii se správnou polaritou (+/-) podle obrázku do prostoru pro baterie.
- Vložte pouze správný typ baterií podle označení v prostoru pro baterie.
- V případě úniku elektrolytu zabraňte kontaktu s kůží, očima a sliznicemi.
- Baterii s unikajícím elektrolytem vyjměte z prostoru pro baterie pomocí hadříku.

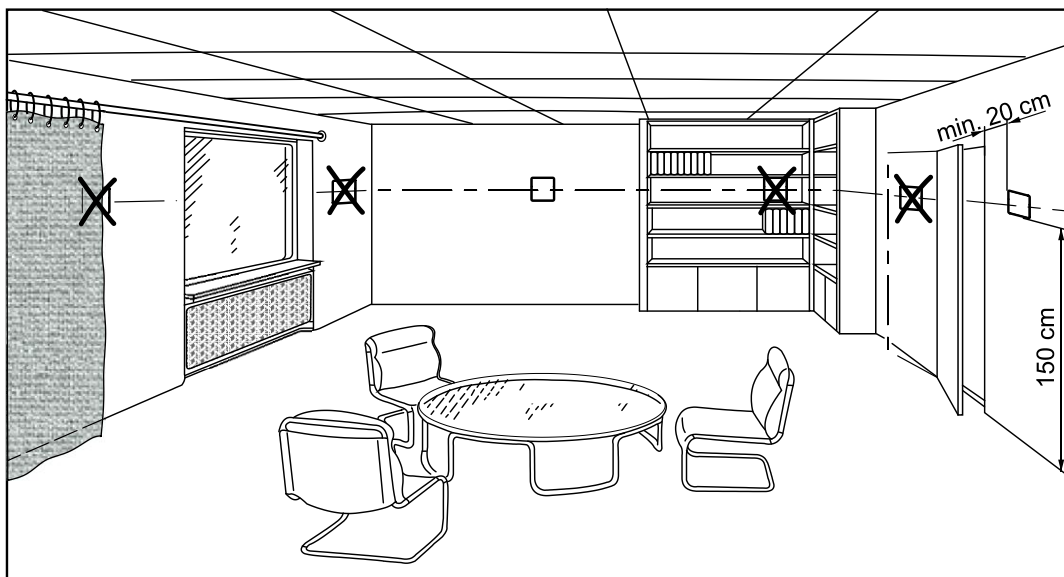
Dodržujte následující pokyny:

- Baterie musí být nové a nepoškozené.
- Nepoužívejte společně nové a použité baterie.
- Skladujte, přepravujte a likvidujte baterie v souladu s místními předpisy, směrnicemi a zákony. Dodržujte také pokyny výrobce baterií.

POZNÁMKA**Radiofrekvenční energie**

Rušení rádiové komunikace

- Instalujte a používejte přístroj v souladu s návodem k instalaci.
- Přečtěte si všechny informace o souladu s předpisy.



2261203

- Regulátor umístěte přibližně 1,5 m nad podlahou.
- Neumísťujte do výklenků, mezi police, za závěsy nad nebo do blízkosti zdrojů tepla.
- Nemontujte na místa s přímým slunečním zářením.
- Vyvarujte se nevytápěných (nechlazených) částí budovy, například vnější stěny.
- Přístroj je možné namontovat na elektroinstalační krabici nebo přímo na stěnu.
- Utěsněte případnou elektroinstalační krabici nebo chráničku, proudění vzduchu může negativně ovlivnit snímání teploty čidlem vestavěným v regulátoru.
- Dodržujte přípustné podmínky okolního prostředí.

Termostat je možné používat také jako přenosný přístroj. Proto je vybaven rozkládacím stojánkem umožňujícím umístění na vodorovném povrchu jako například na stole.

Při montáži nejprve připevněte základovou desku, pak zaklapněte pouzdro termostatu a upevněte šroubovákem.



Spínací jednotka je opatřena základovou deskou. Nejprve upevněte základovou desku, proveďte elektrické připojení a nasadte a zajistěte spínací jednotku (viz Montážní návod A6V13156963).

Termostat musí být montován na rovný povrch a v souladu s příslušnými předpisy a normami.

Jestliže je referenční místnost vybavena termostatickými ventily, musí být nastaveny na maximální teplotu, případně neosazeny termostatickými hlavicemi.



Druhy provozu


Bezdrátový termostat nabízí Komfortní režim, volitelně také Útlumový režim. Rozdíl mezi režimem Komfort a Útlum je jen v nastavené žádané prostorové teplotě. Přepínání mezi provozními režimy se provádí buď automaticky podle týdenního časového programu nebo ručně tlačítkem provozních režimů.

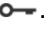
Komfortní režim	Když se aktivuje režim Komfort, zobrazí se na displeji symbol ☀️. Požadovanou teplotu je možné upravit tlačítky + a –.
Útlumový režim	Když se aktivuje režim Útlum, zobrazí se na displeji symbol 🌙. Požadovanou teplotu je možné upravit tlačítky + a –.
Týdenní časový program	Přepínání mezi provozními režimy se provádí buď automaticky podle týdenního časového programu  nebo ručně (☀️, 🌙) podle aktuální provozního režimu. Když je aktivovaný Automatický provozní režim  , dojde k přepnutí automaticky podle nastaveného časového programu. Pro každý den v týdnu má termostat předdefinovaný časový program, který si mohou uživatelé upravit:


Den	Komfortní režim	Útlumový režim
Po (1) – Pá (5)	7:00 – 9:00 a 17:00 – 22:00 hod	22:00 – 7:00 a 09:00 – 17:00 hod
So (6) – Ne (7)	7:00 – 22:00 hod	22:00 – 7:00 hod

Aktuální požadovanou teplotu je možné upravit tlačítky "+" a "-". Při příštím automatickém nebo ručním přepnutí se pak žádaná teplota vrátí na původní hodnotu.

Jestliže je provozní režim nastaven na  nebo , termostat trvale udržuje Komfortní nebo Útlumový režim.

Režim Dovolená Když se aktivuje režim Dovolená, zobrazí se na displeji symbol . Odpočítávání dnů v režimu Dovolená lze upravit stisknutím „+“ a „-“ od 0 do 365 dnů. Požadovanou teplotu režimu Dovolená lze upravit.

Zamykání ovládacích prvků Stiskněte a podržte tlačítko druhu provozu po dobu 7 sekund a tím se zamknou ovládací tlačítka .

Periodický chod čerpadla a funkce proti zatuhnutí Lze použít pro řízení oběhového čerpadla nebo ventilu. Tato funkce chrání ventil nebo čerpadlo před zatuhnutím během delší doby nečinnosti. Periodický běh čerpadla se aktivuje každých 24 hodin ve 12:00 hodin na 3 minuty (na displeji se zobrazí symbol ). Tuto funkci lze aktivovat a deaktivovat pomocí nastavení parametrů.

Údržba

Regulátor nevyžaduje údržbu.

Výměna baterií Před vybitím baterií se zobrazí symbol pro výměnu baterií. V takovém případě zbývá 5 dní na výměnu baterií.

Likvidace



Ve smyslu předpisů o likvidaci odpadů je přístroj klasifikován jako elektronický odpad a musí být likvidován v souladu s evropskou směrnicí odděleně od směsného domovního odpadu.

- Pro likvidaci zařízení používejte pouze k tomu určené způsoby.
- Dodržujte všechny místní aplikovatelné zákony a předpisy.
- Vybité baterie likvidujte v určených sběrných místech.

Technické parametry

Termostat /
Spínací jednotka

Napájení	
Provozní napětí	DC 3 V (2 x 1,5 V Alkalické baterie AAA)
Životnost baterií	> 1 rok (Alkalické baterie AAA)

Funkční údaje	
Spínací hystereze SD	0,5 K
Rozsah nastavení žádané teploty Komfortní režim Útlumový režim Režim Dovolena V krocích	4...35 °C (Tovární nastavení: 20 °C) 4...35 °C (Tovární nastavení: 16 °C) 4...35 °C (Tovární nastavení: 12 °C) 0,5 °C
Rozlišení zobrazení a nastavení Žádaná teplota Spínací časy Zobrazení aktuální teploty Zobrazení aktuálního času	0,5 °C 15 min 0,5 °C 1 min.

Podmínky okolního prostředí a třída ochrany	
Třída bezpečnosti	III dle EN60730-1
Stupeň znečištění	2
Krytí	IP30 dle EN60529
Klimatické podmínky - Skladování dle IEC60721-3 Klimatické podmínky Teplota Vlhkost Mechanické podmínky - Doprava dle IEC60721-3 Klimatické podmínky Teplota Vlhkost Mechanické podmínky - Provoz dle IEC60721-3 Klimatické podmínky Teplota Vlhkost	Třída 2K3 -25...+70 °C < 93 % r.v. Třída 2M2 Třída 2K3 -25...+70 °C < 93 % r.v. Třída 2M2 Třída 3K3 0...45 °C < 85 % r.v.

Napájení	
Provozní napětí	AC 230 V
Výkon	8 VA
Kmitočet	50 Hz

Výstupy	
Zatížitelnost kontaktů výstupního relé Napětí Proud	AC 24...230 V 5(2) A
Externí ochrana přívodního kabelu	Max. 10 A
Jistič Vypínací charakteristika jističe	Typ B, C nebo D dle EN 60898 a EN60947

Podmínky okolního prostředí a třída ochrany	
Třída bezpečnosti	II dle EN60730
Stupeň znečištění	2
Krytí	IP30 dle EN60529
Klimatické podmínky - Skladování dle IEC60721-3 Klimatické podmínky Teplota Vlhkost Mechanické podmínky	Třída 2K3 -25...+70 °C < 93 % r.v. Třída 2M2
- Doprava dle IEC60721-3 Klimatické podmínky Teplota Vlhkost Mechanické podmínky	Třída 2K3 -25...+70 °C < 93 % r.v. Třída 2M2
- Provoz dle IEC60721-3 Klimatické podmínky Teplota Vlhkost	Třída 3K3 0...45 °C < 85 % r.v.

Směrnice a normy	
EU shoda (CE)	A5W00248943A *)
UKCA	A5W00248944A *)
Směrnice Eco design a štítkování	Na základě nařízení EU 813/2013 (směrnice o ekodesignu) a 811/2013 (směrnice o označování) týkající se prostorových ohříváčů, kombinovaných ohříváčů platí následující třídy: Aplikace s On/Off řízením ohříváče Třída I Přínos regulátoru 1,0 %
Vztah k životnímu prostředí	Prohlášení k produktu o životním prostředí (A5W00244893A *) obsahuje údaje o výrobě přístroje slučitelné s životním prostředím (RoHS compliance, materials composition, packaging, environmental benefit, disposal).

Obecně	
Elektrické připojení Připojovací svorky Pro pevné dráty Pro lankové vodiče	Šroubovací svorky 2 x 1,5 mm ² 1 x 2,5 mm ²
Hmotnost bez / včetně obalu	312,5 g / 433,1 g

*) Dokumenty lze stáhnout z <http://siemens.com/bt/download>.

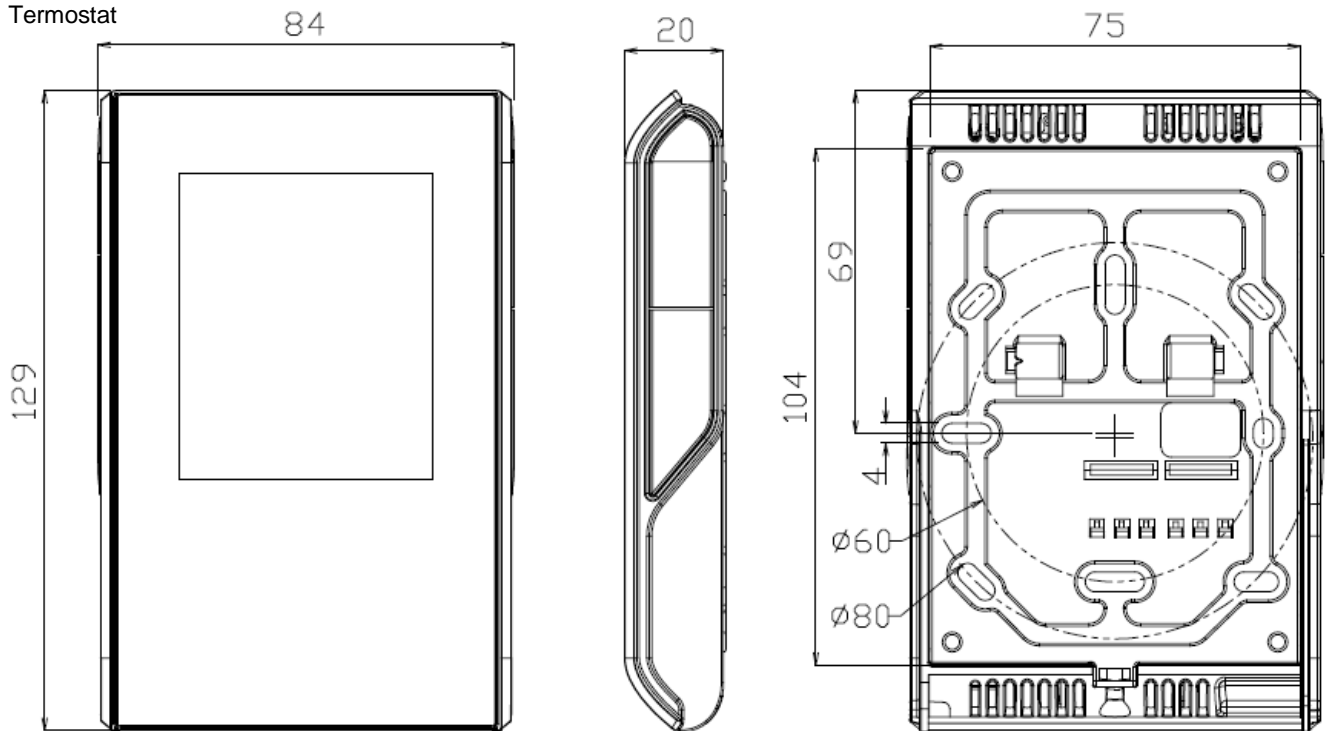
Schémata zapojení

	L1	Fáze, AC 230 V
	1	Fáze, AC 24..250 V
	3	Spínací kontakt, AC 24...250 V / 5(2) A
	2	Rozpínací kontakt, AC 24...250 V / 5(2) A
	M1	Oběhové čerpadlo
	N	Střední vodič
	Nx	Střední vodič
	N2	Rádiová spínací jednotka 433 MHz
	Y1	Ovládané zařízení (Kotel, servopohon apod.)
	N1	Termostat
		Není třeba žádná kabeláž, protože termostat je napájen bateriemi.

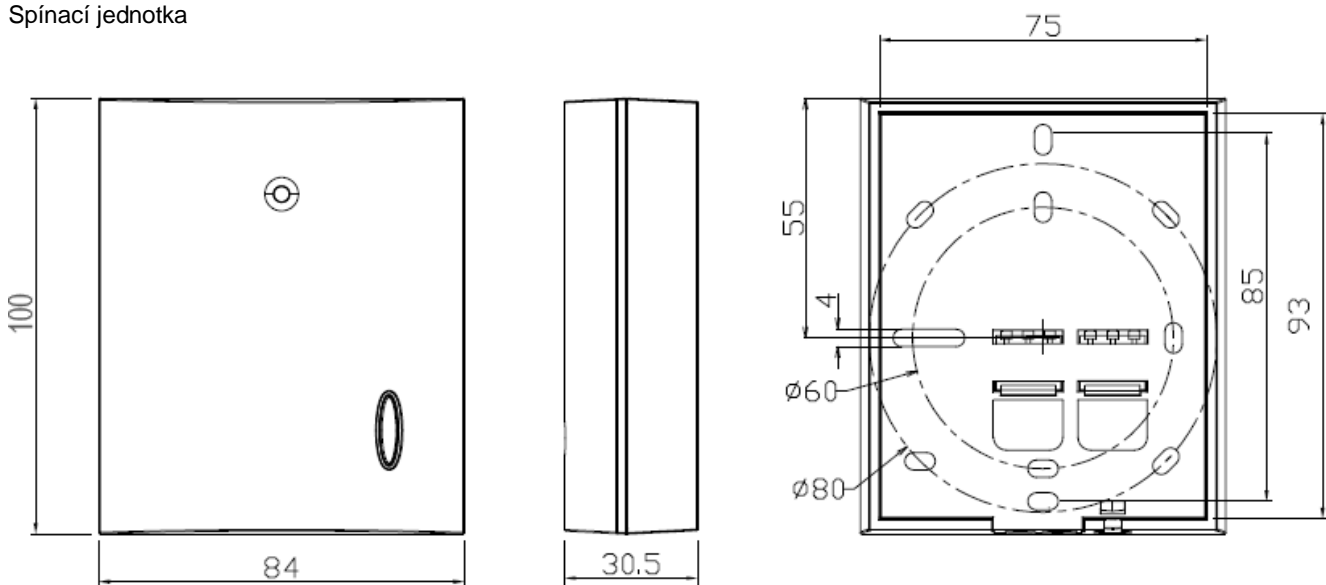
<p>Bezdrátový termostat a spínací jednotka regulují prostorovou teplotu řízením závěsného plynového kotle.</p>	<p>Bezdrátový termostat a spínací jednotka reguluje prostorovou teplotu řízením stacionárního plynového kotle.</p>
<p>Bezdrátový termostat a spínací jednotka regulují prostorovou teplotu spínáním oběhového čerpadla topného okruhu (s ručním nastavením směšovacího ventilu).</p>	
<p>F1 Provozní termostat</p>	<p>N1 Prostorový termostat RDE50.1RF/SET (Vysílač)</p>
<p>F2 Bezpečnostní termostat</p>	<p>N2 RCR50RF (Přijímač)</p>
<p>M1 Oběhové čerpadlo</p>	<p>Y1 Ručně ovládaný trojcestný směšovací ventil</p>
<p>Y2 Elektromagnetický ventil</p>	

Rozměry

Termostat



Spínací jednotka



Rozměry jsou uvedeny v mm

Vydáno
Siemens s.r.o.
Smart Infrastructure
Global Headquarters
Theilerstrasse 1a
CH-6300 Zug
+41 58 724 2424
www.siemens.com/buildingtechnologies

© Siemens Switzerland Ltd, 2022
Technické specifikace a dostupnost se mohou změnit bez předchozího upozornění.

Číslo dokumentace A6V13156971_cz_a

Verze 2022-04-14